


Entwässerungspumpe Unilift

UNILIFT CC ist eine einstufige Tauchmotorpumpe für die Förderung von sauberem, nicht aggressivem Wasser und Grauwasser bis zu einem Wasserstand von 3 mm. Sie verfügt über einen doppelten Auslass, sodass eine einfache Anpassung an vorhandene Rohrleitungen möglich ist.

Geeignet für:

- Abwasser in Gewerbeimmobilien
- Häusliches Abwasser
- Industrielle Abwasserbehandlung

Orig. Nr.	Typ	Gewicht kg	 Stück	Pestalozzi-Nr.	CHF Stück
96280965	Unilift CC5-M1	5.08	1	31240-0503	356.40
96280966	Unilift CC5-A1	5.27	1	31240-0504	374.95
98624419	Unilift CC5-AG1	5.42	1	31240-0505	401.70
96280967	Unilift CC7-M1	5.76	1	31240-0506	418.20
96280968	Unilift CC7-A1	6.03	1	31240-0507	435.70
98624463	Unilift CC7-AG1	6.18	1	31240-0508	458.35
96280969	Unilift CC9-M1	7.36	1	31240-0509	528.40
96280970	Unilift CC9-A1	7.55	1	31240-0510	560.35
98624465	Unilift CC9-AG1	7.71	1	31240-0511	583.00

312616



DIE NEUE UNILIFT CC
**VIELSEITIGKEIT UND
ZUVERLÄSSIGKEIT
PERFEKT KOMBINIERT**



MEHR FLEXIBILITÄT DURCH WÄHLBAREN DRUCKABGANG

DIE ZUVERLÄSSIGE UNILIFT CC-BAUREIHE GEZIELT VERBESSERT

Die bekannte Baureihe UNILIFT CC hat sich optisch und in ihrer Flexibilität erheblich weiterentwickelt. Klare Formensprache und variable Anschlussmöglichkeiten verbessern das bewährte Konzept. Die Wahl zwischen horizontalem oder vertikalem Druckabgang erleichtert die Installation in Zukunft erheblich und macht die neuen Kellerentwässerungspumpen zur idealen Pumpe für Austausch und Neuinstallation. Zusätzlich wurde die Baureihe um eine Ausführung mit Schwimmerschalterführung erweitert, die zuverlässig für das Ein- und Ausschalten der Pumpe in beengten Einbausituationen sorgt. Die gewohnt hohe Qualität der Werkstoffe und Dichtungssysteme sorgt für extrem hohe Zuverlässigkeit im rauen Einsatz.

PRODUKTVORTEILE

- Wählbarer Druckabgang für hohe Anschlussflexibilität
- Kühlmantel für ausgetauchten Dauerbetrieb
- Flachabsaugung auf unter 3 mm
- Integriertes Selbstentlüftungsventil
- Verstellbare Schwimmerschaltung
- Keramisches Doppeldichtungssystem
- Eingebauter Motorschutz
- Trockenlaufschutz
- Druckdicht gekapselte Leitungseinführungen
- Edelstahlmotor und Siebfuß
- Großer Lieferumfang: Rückschlagklappe, abgestufter Abgangsadapter, 90°-Bogen sowie Gewindekappe

AUTOMATISCHE ENTLÜFTUNG

Ein weiteres Plus an Betriebssicherheit bietet die eingebaute Entlüftung. Durch ein Entlüftungsventil im Pumpenkopf wird sichergestellt, dass die Pumpe stets einwandfrei entlüftet und anläuft, auch bei turbulentem Wassereinlauf oder vorübergehend trockenem Pumpensumpf.

*Anschlussmöglichkeit 1:
Druckabgang vertikal,
mit Druckabgangsadapter
und Außengewinde*

ANWENDUNG

- Förderung aller Arten von häuslichem Grauwasser (auch aus Waschmaschinen)
- Zur Rückstausicherung bei fachgerechter Installation (in Sammelbehältern)
- Als Überschwemmungsschutz (bei Einbau in Unterflursammelbehälter)
- Wischtrockene Beseitigung von Überschwemmungen
- Auch als Hochwasser-Komplettpaket MULTIBOX mit großem, serienmäßigem Lieferumfang erhältlich (Produkt-Nr. 97 51 98 41)

*Anschlussmöglichkeit 2:
Druckabgang horizontal,
inkl. 90°-Bogen mit Innengewinde*



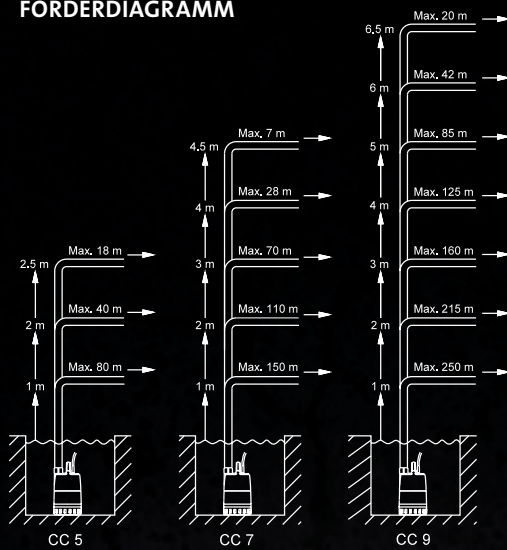
ALLGEMEINE TECHNISCHE DATEN UNILIFT CC

Schutzart	IP 68
Fördermedientemperatur [°C] dauernd/kurzzeitig (2 Min.)	max. 40/70
Fördermedium [pH-Wert]	4 – 9
Betriebsart (auch ausgetaucht)	S1
Mindestwasserstand zur Selbstentlüftung mit/ohne Siebfuß [mm]	25/5
Freier Durchgang	10 mm
Druckabgang vertikal:	R ¾", 1", 1¼" AG
Druckabgang horizontal: (90°-Bogen montiert)	Rp 1¼" IG
Gewicht [kg]	4,3 – 6,5

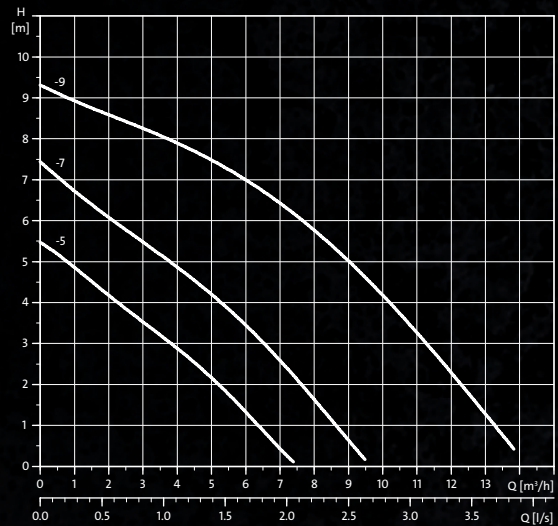
BESTELLTABELLE

Typ	Kabellänge	Produkt Nr.
Pumpe ohne Schwimmerschaltung		
UNILIFT CC5-M1	10 m	96 28 09 65
UNILIFT CC7-M1		96 28 09 67
UNILIFT CC9-M1		96 28 09 69
Pumpe mit Schwimmerschaltung		
UNILIFT CC5-A1	10 m	96 28 09 66
UNILIFT CC7-A1		96 28 09 68
UNILIFT CC9-A1		96 28 09 70
Pumpe mit Schwimmerschaltung und Schwimmerschalteführung		
UNILIFT CC5-A1 CS	10 m	98 62 44 19
UNILIFT CC7-A1 CS		98 62 44 63
UNILIFT CC9-A1 CS		98 62 44 65

FÖRDERDIAGRAMM

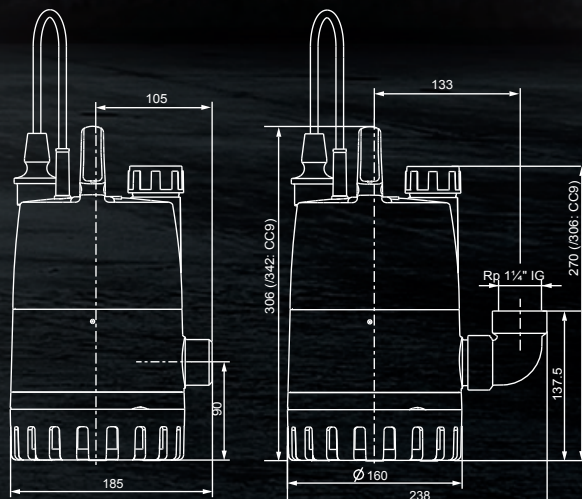


KENNLINIE



Bei Verwendung des horizontalen Druckabgangs
Leistungsverlust von ca. 4%

PUMPENABMESSUNGEN IN MM



EINBAU

ALLGEMEINE HINWEISE

Gemäß VDE 100 dürfen Pumpen im Freien nur mit 10 m Kabel ohne Zwischenverbindung verwendet werden. Auf Baustellen und in Gartenteichen muss eine Leitung des Typs H 07 ... verwendet werden.

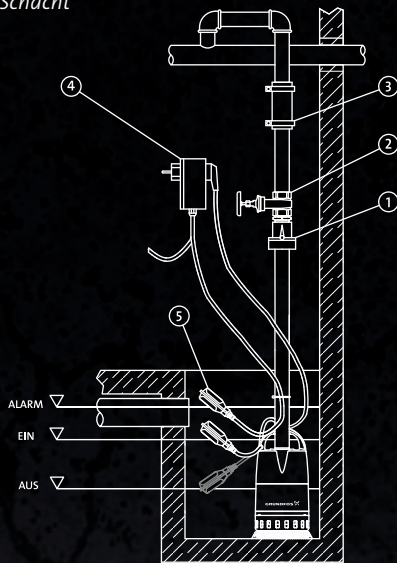
Bei Installation einer Pumpe unterhalb der Rückstauenebene (i. d. R. Straßenoberfläche) ist gemäß DIN/EN 12056-4 die Druckleitung der Pumpe mit einer Schleife über die Rückstauenebene zu führen. Zudem ist der Einbau einer DIN/EN-geprüften Rückschlagklappe vorzusehen.

Schmutzwassersammelbehälter sind gemäß DIN/EN 12050-2 wasser- und geruchsdicht auszuführen.

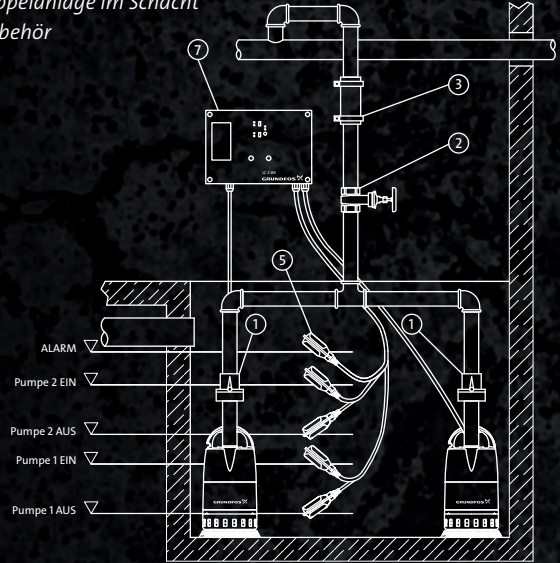
Bei stationärem Einsatz ist der Einsatz einer Alarmanlage zu empfehlen, die bei unzulässig hohem Wasserstand rechtzeitig warnt.

Bei Hebeanlagen, bei denen die Schmutzwasserförderung nicht unterbrochen werden darf, ist eine automatisch zuschaltende Reservepumpe bzw. eine Doppelanlage einzubauen.

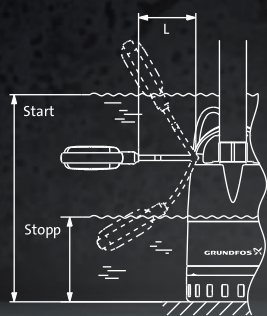
Stationärer Einbau UNILIFT CC als Einzelanlage im Schacht mit Zubehör



Stationärer Einbau UNILIFT CC als Doppelanlage im Schacht mit Zubehör

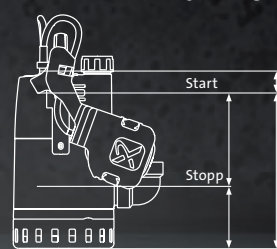


SCHALTHÖHEN



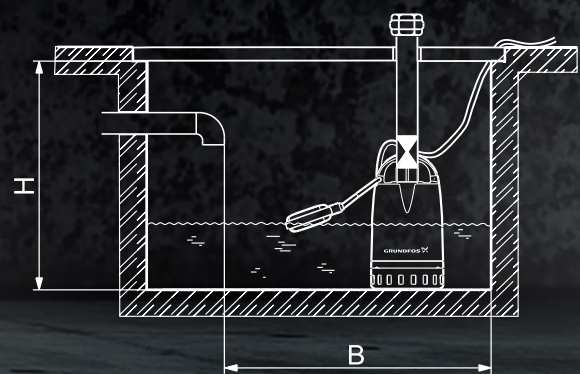
Version A1

Schalzhöhen abhängig von der Schwimmerschalterlänge bzw. mit Schwimmerschalterführung















Version A1 CS

SCHACHTMINDESTABMESSUNGEN



Typ	Freie Schwimmerlänge min. 100 mm [L]		Freie Schwimmerlänge max. 200 mm [L]		Schwimmerschalterführung (Version CS)	
	Start	Stopp	Start	Stopp	Start	Stopp
Unilift CC5-A1	350	115	400	55	211	89
Unilift CC7-A1	350	115	400	55	211	89
Unilift CC9-A1	385	150	435	90	247	125

Typ	Höhe (H) [mm] (oberer Druckstutzen)	Höhe (H) [mm] (seitlicher Druckstutzen)	Breite (B) [mm]	Grundfläche Version A1 CS mit Schwimmerführung [mm]
Unilift CC5 Unilift CC7	520	350	400	300 x 350
Unilift CC9	570	400	500	300 x 350

Pos.	Bezeichnung, Beschreibung	Abbildung	Abmessungen/Anschlussmaße	Produkt-Nr.	UNILIFT CC...-M1	UNILIFT CC...-A1
1	Rückschlagklappe DN 32, PN 4 DIN/EN 12056-4 geprüft mit Entleerungsschraube		Länge: 90 mm Höhe: 90 mm Anschluss: Rp 1¼ IG	96 00 53 08	■	■
2	Muffenabsperrschieber DN 32, PN 16 aus Messing		Länge: 76 mm Höhe: 118 mm Anschluss: Rp 1¼ IG	00 ID 09 18	■	■
3	Elastisches Verbindungsstück DN 32 inkl. Schlauchschellen (Stahl-verzinkt)		Länge: 150 mm Innen-ø: 32 mm Wandstärke: 4 mm	91 07 16 45	■	■
4	Alarmschaltgerät LC A1 im steckerfertigen Gehäuse zur Niveau-Überwachung mittels Schwimmerschalter akustischer Alarm durch Summer mit Wechslerausgang max. 10 A u. 230 V		Breite: 130 mm Höhe: 65 mm Tiefe: 58 mm	91 07 12 87	■	■
	Alarmschaltgerät LC A2 mit schaltbarer Durchgangssteckdose z. B. als Waschmaschinenstopp		96 64 90 44	■	■	
5	Schwimmerschalter Typ SAS, für LC A1 und LC 1/2 WS		Leitungslänge: 3 m Leitungslänge: 5 m Leitungslänge: 10 m	00 ID 78 01 00 ID 78 05 00 ID 78 09	■	■
	Alarmschwimmerschalter für beengte Einbausituation in Verbindung mit LC A1, vertikale Funktion		Leitungslänge: 3 m Einbaulänge: 45 mm	91 07 12 88	■	■
6	LC 1WS Steuerung und Überwachung mit elektronischem Motorschutz für 1 Pumpe für 2 Schwimmerschalter Typ SAS (nicht im Lieferumfang)		Breite: 185 mm Höhe: 220 mm Tiefe: 95 mm max. Betriebsstrom: 10 A (nur für Pumpen in Wechselstromausführung)	96 00 25 21	■	■
7	LC 2WS Steuerung und Überwachung mit elektronischem Motorschutz für 2 Pumpen für 3 Schwimmerschalter Typ SAS (nicht im Lieferumfang)		Breite: 185 mm Höhe: 220 mm Tiefe: 95 mm max. Betriebsstrom: 10 A (nur für Pumpen in Wechselstromausführung)	96 00 25 22	■	■
8	Beschwerungsgewicht mit Klemmfunktion für Schwimmerschalter Typ SAS		Kunststoffummantelter Bleikern mit Klemmfunktion	00 ID 89 50	■	■
9	Schlauchschelle zur Schlauchfixierung Stahl-verzinkt		für Schlauch ¾" für Schlauch 1" für Schlauch 1¼"	91 07 09 75 91 07 09 29 00 ID 90 53	■	■
10	Schnellkupplung schlauchseitig Messing		für Schlauch ¾" für Schlauch 1" für Schlauch 1¼"	00 ID 89 64 00 ID 89 63 00 ID 89 62	■	■
11	Schnellkupplung pumpenseitig Messing		Rp 1¼ IG	96 88 34 64	■	■
12	Niroseil für Montage in tiefen Schächten		ø 2 mm Tragkraft 100 kg, lfd. m	00 ID 89 57	■	■
13	Bügelseilklemme für Pos. 12			00 ID 89 60	■	■
14	FI Fehlerschutzschalter 30 mA Fehlerstrom, steckerfertig in Gehäuse eingebaut			00 ID 89 61	■	■
15	LLC 1000 W Steckerschaltgerät mit Durchgangssteckdose und 4-Stebelektrodensteuerung für 1 Pumpe Verwendung in beengter Einbausituation		max. Betriebsstrom: 6,0 A max. Nennleistung: 1000 W inkl. 10 m Kabel und integriertem Alarmsummer	96 87 12 68	■	■
16	MULTIBOX CC 7 A1 (CS) Einschließlich UNILIFT CC7-A1 und angebauter Storz C-Kupplung, 15 m Druckschlauch inkl. Edelstahl-Knickschutz (für scharfkantige Ecken), Rückschlagklappe, 3-fach abgestufter Adapter, kompakte, universelle Filter- und Tragebox		Box-Außenabmessungen Breite: 400 mm Höhe: 330 mm Tiefe: 300 mm	97 51 98 41	■	■
17	Nachrüstset Schwimmerschalterführung (inkl. Fixierungsschraube)			98 70 91 79	■	■