

5.3.1 Anbohrschieber etec®

Abgang mit Innengewinde

Typ TOP



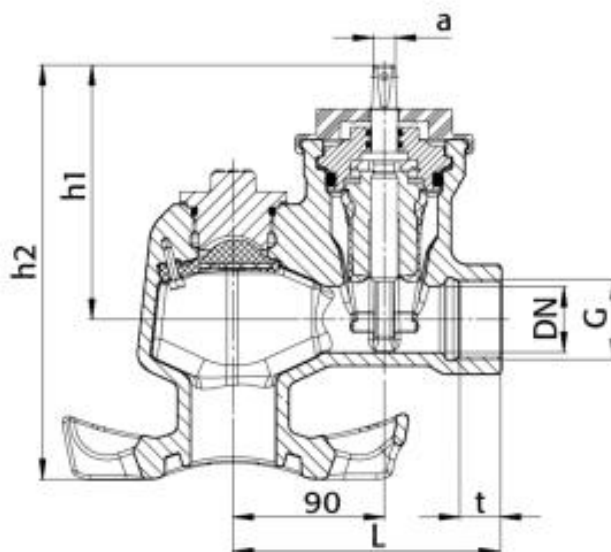
Produktmerkmale

- Gehäuse aus duktilem Gusseisen
- Vollschutz etec®-Email
- Für obere Anbohrung unter Druck von Röhren DN 80 bis DN 300
- SVGW-zertifiziert

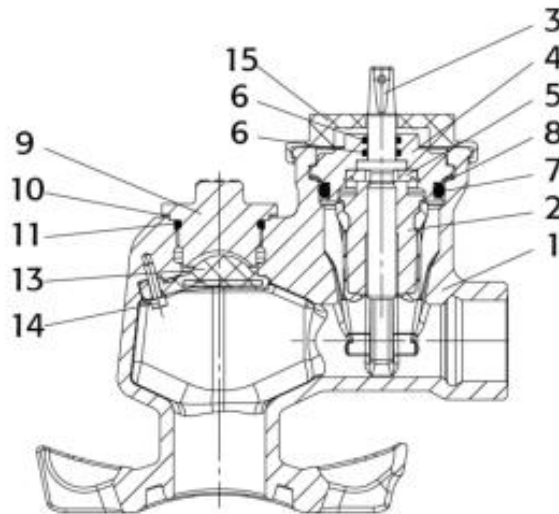
Zubehör

- Flachbügel NIRO für duktile Gussrohre ▶ 5.3.50
- Einbaugarnituren
- Handrad
- Strassenkappen

Details Register ▶ 5.9



Artikel-Nr.	DN	G	PN	L	h1	h2	□a	t	kg	NPX-Nr.	DS (20)	SA (20)	VA (20)
TOP1 1/4	32	1 1/2"	16	160	151.5	247	12	21	9.0	862.722	dwg def	dwg def	dwg def
TOP1 1/2	40	1 1/2"	16	160	151.5	247	12	25	8.6	862.723	dwg def	dwg def	dwg def
TOP2	50	2"	16	165	151.5	247	12	26	9.5	862.724	dwg def	dwg def	dwg def



Werkstoffe und Konstruktion

Pos.	Benennung	Werkstoffe
1	Gehäuse	EN-GJS 500-7/eter*
2	Dichtkeil	EPDM W270
3	Spindel	X20Cr13
4	Bajonett	CuZn35Ni3M2AlPb
5	Klemmstück	CuZn35Ni4Mn2AlPb
6	O-Ring	EPDM W270
7	O-Ring	EPDM W270
8	Gleitscheibe	PE - LD
9	Verschlusschraube	EN-GJS 500-7
10	Schutzring	PE-Schaumstoff
11	O-Ring	NBR 1095
13	Ventilklappe	EPDM W270
14	Zylinderschraube	A4-70
15	Adapterkappe	EPDM

DN	G	Drehmoment Nm	Max. Drehmoment Nm	Drehzahl zur Schliessung
32	1½"	< 20	32	9
40	1½"	< 25	40	11
50	2"	< 30	50	13