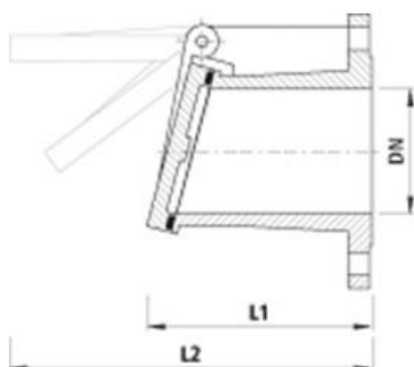


8630 Froschklappe**Technische Informationen**

	DN	PN	L1	k	D	kg	NPK-Nr.
8630080000	80	16	180	160	200	5.200	.
8630100000	100	16	185	180	220	5.900	.
8630125000	125	16	200	210	250	7.800	.
8630150000	150	16	210	240	285	10.000	.
8630200000	200	10	220	295	340	23.000	.
8630250000	250	10	245	350	395	30.000	.
8630300000	300	10	255	400	445	37.000	.

Anwendung

Hochwasserverschluss oder auch Klappenverschluss genannt
für Reservoirauslauf oder andere Rohrdurchführungen
Ausserliegendes Gelenk verhindert Verstopfung durch freien Auslauf.

Ausführung

Froschklappe auch in Kunststoff mit Steckmuffe erhältlich

Werkstoff

- Gehäuse: GG 25
- Dichtung: NBR