

## 7.2.8 Formstücke

Steckmuffen-T, 3 Muffen

Typ MMB BLUTOP



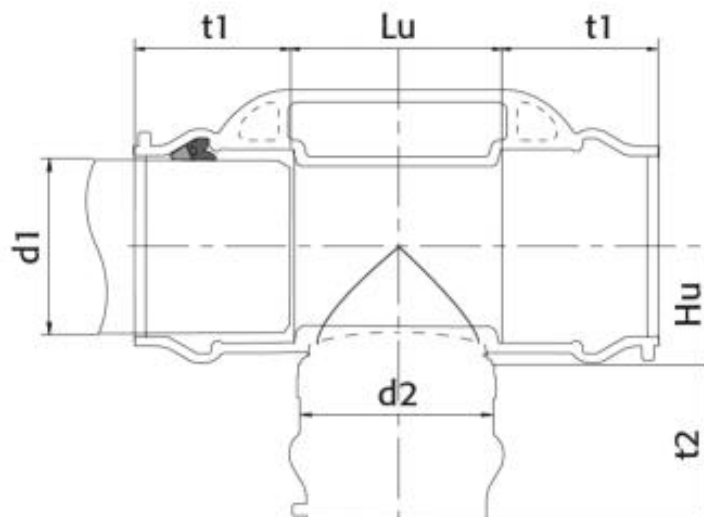
### Produktmerkmale

- Aus duktilem Gusseisen
- Vollschutz Epoxy-Pulverbeschichtung nach den Richtlinien der GSK
- Steckmuffensystem BLUTOP ▶ 7.4.6-8
- Auch mit Kunststoffrohren kompatibel
- SVGW-zertifiziert

### Verbindungen & Zubehör

- Dichtring BLUTOP
- Schubsicherung BLUTOP Vi für Verbindung mit BLUTOP-Rohren
- Schubsicherung KLIKSO für Verbindung mit Kunststoffrohren
- Schutzmanschette

Details Register ▶ 7.4f ▶ 7.9



Artikel-Nr.	d1	d2	t1	t2	Lu	Hu	kg	NPW-Nr.
MMB75-75B	75	75	87.0	87.0	85	52	6.0	253.116
MMB90-75B	90	75	92.5	87.0	90	60	6.4	253.141
MMB90-90B	90	90	92.5	92.5	105	56	6.8	253.117
MMB110-75B	110	75	99.0	87.0	90	70	7.5	253.142
MMB110-90B	110	90	99.0	92.5	105	67	7.8	253.158
MMB110-110B	110	110	99.0	99.0	134	67	8.7	253.118
MMB125-75B	125	75	104.0	87.0	90	75	8.8	253.143
MMB125-90B	125	90	104.0	92.5	105	74	9.2	253.159
MMB125-110B	125	110	104.0	99.0	125	74	10.0	253.179
MMB125-125B	125	125	104.0	104.0	150	74	11.0	253.119
MMB160-110B	160	110	114.0	99.0	125	92	13.0	253.182
MMB160-125B	160	125	114.0	104.0	140	92	13.6	253.222
MMB160-160B	160	160	114.0	114.0	175	92	15.8	253.122

Alle Masse in mm - Änderungen vorbehalten