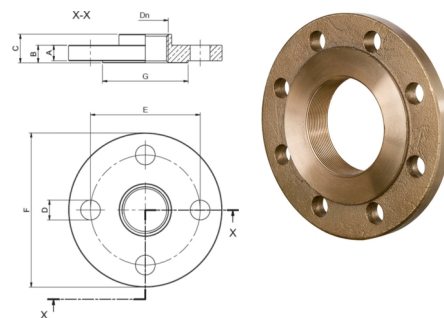




Raric Gewindeflansch Rotguss 629

- Material: Rotguss CC499K
- Betriebsdruck: PN 16
- Gewindeart: IG-Rp / ISO 7-1



Orig. Nr.	Rp Zoll	DN	G mm	A mm	B mm	C mm	D mm	E mm	F mm	SL mm	Gewicht kg	 Stück	 Stück	CHF Stück	
4.0629.050	1/2	15	45	12	14	20	14	65	95	4	0.69	1	25	32120-1532	177.95
4.0629.075	3/4	20	58	14	16	24	14	75	105	4	0.91	1	25	32120-1533	222.75
4.0629.100	1	25	68	14	16	24	14	85	115	4	1.15	1	20	32120-1534	254.75
4.0629.125	1 1/4	32	78	14	16	26	18	100	140	4	1.62	1	15	32120-1535	348.20
4.0629.150	1 1/2	40	88	14	16	26	18	110	150	4	1.78	1	10	32120-1536	382.75
4.0629.200	2	50	102	15	18	28	18	125	165	4	2.40	1	10	32120-1537	431.40
4.0629.250	2 1/2	65	122	15	18	32	18	145	185	4	3.01	1	5	32120-1538	486.40
4.0629.300	3	80	138	17	20	34	18	160	200	8	3.78	1	5	32120-1539	632.35
4.0629.400	4	100	158	17	20	38	18	180	220	8	4.26	1	5	32120-1540	821.80