

Art. 8.0110

Beschrieb

Kugelhähnen aus Edelstahl mit vollem Durchgang

Material

Edelstahl AISI 316

Dichtung

PTFE

Handhebel

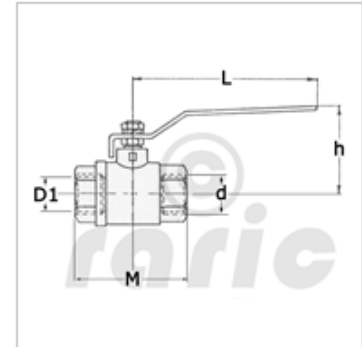
Edelstahl, abschliessbar, mit Kunststoffwärmeschutz, blau

Einsatztemperatur

bis 180°

Gewindeart

ISO 7-1



	025	038	050	075	100	125	150	200	250	300	400
8.0110	025	038	050	075	100	125	150	200	250	300	400
D1	1/4"	3/8"	1/2"	3/4"	1"	1 1/4"	1 1/2"	2"	2 1/2"	3"	4"
L	95	95	95	110	135	135	147	165	215	215	295
h	51	51	55	59	73	78	91	99	130	142	166
M	49	49	57	65	78	91	105	127	160	180	226
d	13	13	15	20	25	32	38	50	65	80	
PN - 80°	63	63	63	63	63	63	63	63	50	50	50
PN - 180°	16	16	16	16	16	16	16	16	16	16	16