

Art. 8.0340

Beschrieb

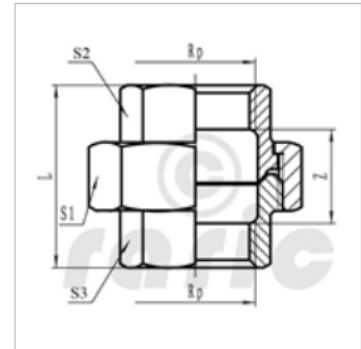
Verschraubung konisch dichtend

Material

Edelstahl AISI 316 - 1.4408

Gewindeart

IG-Rp / ISO 7-1



8.0340	025	038	050	075	100	125	150	200	250	300
Rp	1/4"	3/8"	1/2"	3/4"	1"	1 1/4"	1 1/2"	2"	2 1/2"	3"
L	33	33	40	42	46	53	56	65	73	81
Z	14	15	13	14	19	17	24	20	33	35
S1	29	35	40	45	52	64	70	84	109	121
S2/S3	16	22	25	30	37	46	52	64	84	96
Verpackung										
Polybag	10	10	10	10	10	5	5	2	1	1