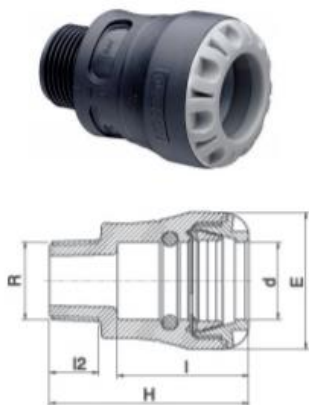


Raccord mâle

1002

Anschluss-
verschraubung
mit AG

d x R	E	H	I	I2	UB	UC	W
20 x 1/2"	41	70	45	16	5	340	41
20 x 3/4"	41	71	45	17	5	300	41
25 x 1/2"	47	70	48	16	5	300	52
25 x 3/4"	47	76	48	17	5	280	52
25 x 1"	47	78	48	19	5	260	55
32 x 3/4"	58	82	55	17	5	200	83
32 x 1"	58	84	55	19	5	200	86
32 x 1 1/4"	58	86	55	21	5	200	90
32 x 1 1/2"	58	86	55	21	5	200	94
32 x 2"	58	97	55	25	5	-	-
40 x 1"	70	104	73	19	-	140	145
40 x 1 1/4"	70	106	73	21	-	135	149
40 x 1 1/2"	70	106	73	21	-	130	152
50 x 1"	85	125	78	19	-	90	231
50 x 1 1/4"	85	122	78	21	-	90	231
50 x 1 1/2"	85	114	81	21	-	90	226
50 x 2"	85	118	81	25	-	85	232
63 x 1 1/2"	103	125	92	19	-	50	377
63 x 2"	103	129	92	25	-	50	367