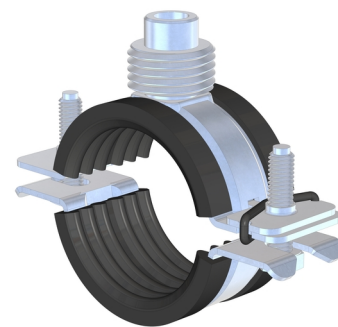


STS Universal-Rohrschelle mit Schallschutz

Promatverzinkt, mit Schallschutz

3-fach Muffe M8 / M10, 1/2" (optional mit Gewindehülse 4-fach); Schnellverschluss über alle Durchmesser;
optimaler Schallschutz durch 6 mm bzw. 3 mm Gummieinlage; Kombischraube 6-kant, Schlitz und
Kreuzschlitz; Sicherungsscheibe.



Orig. Nr.	Spannbereich mm	Dim. Zoll	Materialstärke mm	Gummi mm	Gewicht kg	📦 Stück	📦 Stück		CHF Stück
50.501	11 - 16	1/4	25 x 1.5	3	0.08	1	25	32401-0142	5.40
50.502	17 - 22	3/8 + 1/2	25 x 1.5	3	0.09	25	25	32401-0143	5.15
50.503	24 - 29	3/4	25 x 1.5	3	0.10	25	25	32401-0144	5.40
50.504	32 - 37	1	25 x 1.5	3	0.11	25	25	32401-0145	6.10
50.505	38 - 43	5/4	25 x 1.5	3	0.12	25	25	32401-0146	6.75
50.506	44 - 50	1 1/2	25 x 1.5	6	0.15	1	25	32401-0147	7.10
50.507	51 - 57	-	25 x 1.5	6	0.16	25	25	32401-0148	7.10
50.508	57 - 64	2	25 x 1.5	6	0.17	25	25	32401-0149	10.00
50.509	66 - 74	-	25 x 1.5	6	0.18	1	25	32401-0150	11.60
50.510	75 - 83	2 1/2	25 x 1.5	6	0.20	1	25	32401-0151	12.75
50.512	88 - 96	3	25 x 2.0	6	0.26	1	25	32401-0152	13.65
50.513	97 - 104	-	25 x 2.0	6	0.27	1	25	32401-0153	15.35
50.514	108 - 116	4	25 x 2.0	6	0.29	25	25	32401-0154	15.25
50.515	120 - 127	-	25 x 2.0	6	0.30	1	25	32401-0155	18.75
50.516	127 - 135	-	25 x 2.0	6	0.32	1	25	32401-0156	20.40
50.517	135 - 141	5	25 x 2.0	6	0.33	1	25	32401-0157	20.10
50.518	147 - 155	-	25 x 2.0	6	0.37	1	25	32401-0158	21.45
50.519	155 - 162	-	25 x 2.0	6	0.38	1	25	32401-0159	21.35