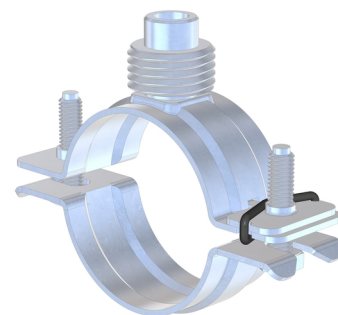




**STS Universal-Rohrschelle**

Promatverzinkt.

3-fach Muffe M8 / M10, 1/2" (optional mit Gewindehülse 4-fach); Schnellverschluss über alle Durchmesser;  
Kombischraube 6-kant, Schlitz und Kreuzschlitz; Sicherungsscheibe.

Orig. Nr.	Spannbereich mm	Dim. Zoll	Materialstärke mm	Gewicht kg	 Stück	 Stück		CHF Stück
50.101	17 - 22	3/8" + 1/2	25 x 1.5	0.08	1	25	32401-0124	4.40
50.102	23 - 28	3/4	25 x 1.5	0.08	1	25	32401-0125	4.45
50.103	30 - 35	1	25 x 1.5	0.09	1	25	32401-0126	4.50
50.104	38 - 43	5/4	25 x 1.5	0.10	1	25	32401-0127	4.90
50.105	44 - 49	1 1/2	25 x 1.5	0.10	1	25	32401-0128	5.40
50.106	49 - 55		25 x 1.5	0.11	1	25	32401-0129	5.40
50.107	56 - 62	2	25 x 1.5	0.12	1	25	32401-0130	5.70
50.108	63 - 69		25 x 1.5	0.12	1	25	32401-0131	6.30
50.109	69 - 76	2 1/2	25 x 1.5	0.13	1	25	32401-0132	6.85
50.110	78 - 86		25 x 1.5	0.13	1	25	32401-0133	7.50
50.111	87 - 95	3	25 x 1.5	0.14	1	25	32401-0134	7.80
50.112	100 - 108		25 x 2.0	0.19	1	25	32401-0135	8.40
50.113	109 - 116	4	25 x 2.0	0.20	1	25	32401-0136	8.65
50.114	120 - 128		25 x 2.0	0.22	1	25	32401-0137	9.25
50.115	132 - 139		25 x 2.0	0.23	1	25	32401-0138	9.65
50.116	139 - 147	5	25 x 2.0	0.26	1	25	32401-0139	11.75
50.117	147 - 153		25 x 2.0	0.28	1	25	32401-0140	12.30
50.118	159 - 167		25 x 2.0	0.27	1	25	32401-0141	12.75