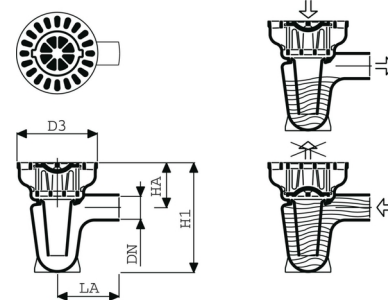


**vonRoll Bodenablauf Figur 1799**

nicht befahrbar  
mit manuellem Rückstauverschluss  
mit Geruchverschluss



Modell:  
00 Grauguss Standard



Orig. Nr.	DN	D3 mm	H1 mm	HA mm	LA mm	Ø Einsatz mm	Gewicht kg	Stück	CHF Stück
1799-006-00	60	200	277	103	160	114	9.22	1	32305-0252 397.25