

GEBERIT

**Duofix Wand-WC-Element, 112 cm, mit Sigma Unterputzpülkasten 12 cm, barrierefrei****Verwendungszwecke:**

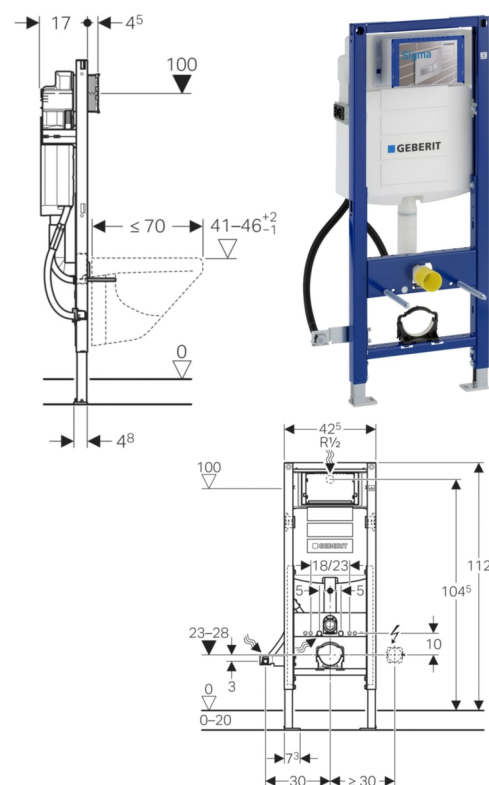
Für Trockenbau  
 Zum Einbau in teil- oder raumhohe Vorwandinstallationen  
 Zum Einbau in raumhohe Installationswände  
 Zum Einbau in teil- oder raumhohe Geberit Duofix Systemwände  
 Für barrierefreies Bauen geeignet  
 Für Wand-WCs mit Anschlussmassen nach EN 33:2011  
 Für Wand-WCs mit verlängerter Ausladung bis 70 cm  
 Für 1-Mengen-, 2-Mengen- oder Spül-Stopp-Spülung  
 Für Fussbodenaufbauten 0–20 cm

**Eigenschaften:**

Selbsttragender Rahmen pulverbeschichtet  
 Rahmen vorbereitet für Abstützungen bei WC-Keramik mit kleiner Auflagefläche  
 Rahmenbreite reduziert für Platzierung von Stütz- und Haltegriffen neben dem Element  
 Montagehöhe WC in der Rohbauphase einstellbar, 41–46 cm  
 Fussstützen verzinkt  
 Fussstützen verstellbar 0–20 cm  
 Fussstützen mit Rutschhemmung  
 Fussplatten drehbar  
 Fussplattentiefe passend zum Einbau in U-Profile UW 50 und UW 75 und Geberit Duofix Systemschienen  
 Anschlussbogen in verschiedenen Tiefenpositionen werkzeuglos montierbar, Verstellbereich 45 mm  
 Befestigung Anschlussbogen schallgedämmt  
 Unterputzpülkasten mit Betätigung von vorne  
 Unterputzpülkasten kondenswassergedämmt  
 Bei Werkseinstellung sofortiges Nachspülen möglich  
 Montage- und Instandhaltungsarbeiten am Unterputzpülkasten werkzeuglos  
 Wasseranschluss hinten oder oben mittig  
 Bauschutz für Serviceöffnung schützt vor Feuchtigkeit und Schmutz  
 Bauschutz für Serviceöffnung ablängbar  
 Ausgerüstet mit Leerrohr für Wasserzuleitung zum Anschluss von Geberit AquaClean Dusch-WCs  
 Mit Befestigungsmöglichkeit für Elektroanschluss

**Lieferumfang:**

Wasseranschluss R 1/2", MF-fähig, mit integriertem Eckventil und Handrad  
 Bauschutz für Serviceöffnung  
 Schutzstopfen  
 2 Gewindestangen M12  
 Befestigungsmaterial



Orig. Nr.	B cm	H cm	T cm	Gewicht kg	NPK-Nr.	Stück	Stück	CHF Stück
111351005	42.5	112	17	14	221.113	1	8	32402-0079 445.20