

GEBERIT

Duofix Wand-WC-Element, 112 cm, mit Sigma Unterputzspülkasten 12 cm, barrierefrei, WC höhenverstellbar**Verwendungszwecke:**

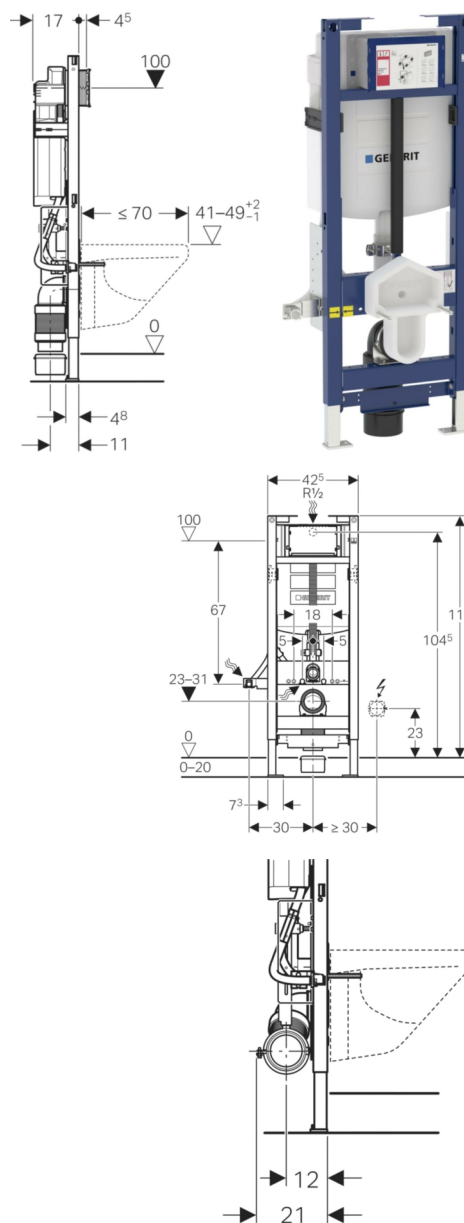
- Für Trockenbau
- Zum Einbau in teil- oder raumhohe Vorwandinstallationen
- Zum Einbau in raumhohe Installationswände
- Zum Einbau in teil- oder raumhohe Geberit Duofix Systemwände
- Zum Einbau in Geberit GIS Tragsysteme für Vorwand
- Für barrierefreies Bauen geeignet
- Für Wand-WCs mit Anschlussmassen nach EN 33:2011
- Für Wand-WCs mit Befestigungsabstand 18 cm
- Für Wand-WCs mit verlängerter Ausladung bis 70 cm
- Für 1-Mengen-, 2-Mengen- oder Spül-Stopp-Spülung
- Für Fussbodenaufbauten 0–20 cm
- Nicht geeignet für Geberit Betätigungsplatten Sigma60

Eigenschaften:

- Selbsttragender Rahmen pulverbeschichtet
- Rahmen vorbereitet für Abstützungen bei WC-Keramik mit kleiner Auflagefläche
- Rahmenbreite reduziert für Platzierung von Stütz- und Haltegriffen neben dem Element
- WC-Keramik im fertigen Bad nachträglich höhenverstellbar, 41–49 cm ab Fertigfußboden
- Fussstützen verzinkt
- Fussstützen verstellbar 0–20 cm
- Fussstützen mit Rutschhemmung
- Fussplatten drehbar
- Fussplattentiefe passend zum Einbau in U-Profile UW 50 und UW 75 und Geberit Duofix Systemschienen
- Anschlussbogen ausziehbar
- Anschlussbogen vertikal und horizontal am Element montierbar
- Befestigung Anschlussbogen schallgedämmt
- Unterputzspülkasten mit Betätigung von vorne
- Unterputzspülkasten kondenswassergedämmt
- Bei Werkseinstellung sofortiges Nachspülen möglich
- Montage- und Instandhaltungsarbeiten am Unterputzspülkasten werkzeuglos
- Wasseranschluss hinten oder oben mittig
- Bauschutz für Serviceöffnung schützt vor Feuchtigkeit und Schmutz
- Bauschutz für Serviceöffnung ablängbar
- Ausgerüstet mit Leerrohr für Wasserzuleitung zum Anschluss von Geberit AquaClean Dusch-WCs
- Mit Befestigungsmöglichkeit für Elektroanschluss

Lieferumfang:

- Wasseranschluss R 1/2", MF-fähig, mit integriertem Eckventil und Handrad
- Bauschutz für Serviceöffnung
- 2 Schutzstopfen
- Anschlussset für WC, \varnothing 90 mm
- Anschlussbogen 90° aus PE-HD, \varnothing 90 mm
- Übergangsmuffe aus PE-HD, \varnothing 90 / 110 mm
- 2 Gewindestangen M12
- Bauschutz für Verstellbereich von Spülbogen und Anschlussbogen
- Unterputzdose für Bohrloch \varnothing 68 mm, für Elektroanschluss
- Befestigungsmaterial



Orig. Nr.	B cm	H cm	T cm	Gewicht kg	NPK-Nr.	Stück	Stück	CHF Stück
111396005	42.5	112	17	20	221.113	1	8	32402-0146 600.60