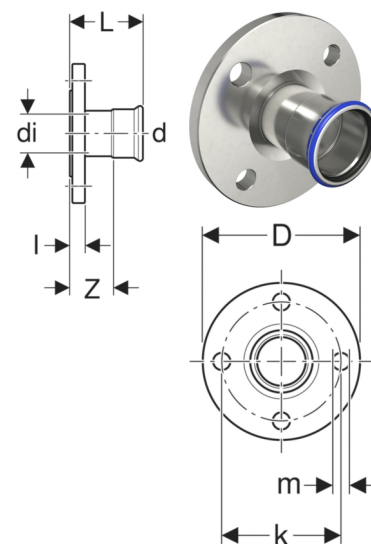


Geberit Mapress Flansch mit Muffe

- Pressindikator
- Unverpresst undicht
- Dichtring aus CIIR schwarz
- Pressmuffe mit transparentem Schutzstopfen
- Form B1 (erhöhte Dichtleiste mit Standarddichtfläche), EN 1092-1



Orig. Nr.	Ø d mm	Ø di mm	D cm	L cm	Z cm	m mm	k mm	l cm	Bohrungen Stk.	PN bar	Gewicht kg	NPK-Nr.	Stück	CHF Stück
33732	15.0	15.0	9.5	6.1	4.1	14	65	1.6	4	10/16	0.80	267.172	1	32110-2345 49.90
33733	18.0	15.0	9.5	6.2	4.2	14	65	1.6	4	10/16	0.63	267.173	1	32110-2346 50.95
33734	22.0	19.0	10.5	6.5	4.4	14	75	1.8	4	10/16	0.82	267.174	1	32110-2347 58.35
33735	28.0	25.0	11.5	6.9	4.6	14	85	1.8	4	10/16	1.32	267.175	1	32110-2348 72.90
33736	35.0	32.0	14.0	7.2	4.6	18	100	1.8	4	10/16	1.76	267.176	1	32110-2355 104.15
33737	42.0	39.0	15.0	7.9	4.9	18	110	1.8	4	10/16	2.14	267.177	1	32110-2349 120.80
33738	54.0	51.0	16.5	8.7	5.2	18	125	1.8	4	10/16	2.85	267.178	1	32110-2350 151.00
33739	76.1	72.0	18.5	11.8	6.5	18	145	1.8	4	10/16	3.75	267.181	1	32110-2351 206.00
33740	88.9	84.8	20.0	12.5	6.5	18	160	2.0	8	10/16	4.58	267.182	1	32110-2352 237.20
33741	108.0	103.9	22.0	13.0	5.5	18	180	2.0	8	10/16	5.43	267.183	1	32110-2353 284.00