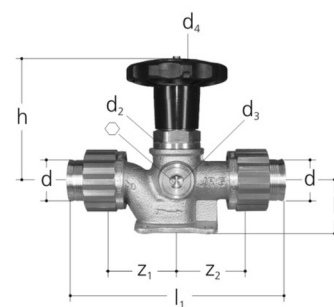


**JRG Sanipex Absperrventil LegioStop 5437**

Übergang auf JRG Sanipex, mit Flansch, PN 16 mit tottraumfreiem Oberteil JRG LegioStop, Gewindeanschluss für Entleervertil mit Verschlusszapfen 5149 verschlossen, ohne Entleervertil, Gehäuse aus Rotguss, geschliffene nichtsteigende Ventilstange und -sitz aus Chromnickelstahl, Dichtungen aus EPDM, Handrad aus Kunststoff, für Wasser bis 90 °C. Oberteil zu Absperrventil siehe 5395, Entleervertil siehe 7301.080.



| JRG-Nr.  | Orig. Nr. | d<br>mm | d2<br>Zoll | d3<br>Zoll | d4<br>mm | h<br>mm | l1<br>mm | l2<br>mm | z1<br>mm | Gewicht<br>kg | NPK-Nr. | ☐<br>Stück | ☐<br>Stück | CHF<br>Stück         |
|----------|-----------|---------|------------|------------|----------|---------|----------|----------|----------|---------------|---------|------------|------------|----------------------|
| 5437.516 | 351566301 | 16      | 1/2        | 1/4        | 53       | 68      | 102      | 17       | 34       | 0.39          | 381.251 | 1          | 10         | 32105-0114<br>74.30  |
| 5437.520 | 351566401 | 20      | 1/2        | 1/4        | 53       | 62      | 118      | 25       | 36       | 0.47          | 381.252 | 1          | 10         | 32105-0115<br>110.85 |