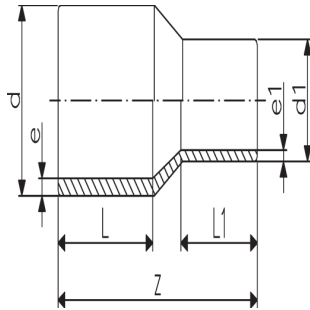




**Reduktion PE100 S-5 SDR 11 PN 16**



Langschenklige Version, 5 bar Gas / 16 bar Wasser.



Lief.-Nr.	d mm	d1 mm	z mm	L mm	L1 mm	NPK	Art.-Nr.
753 901 038	25	20	115	52	52		33305-0370
753 901 042	32	20	120	54	52		33305-0371
753 901 041	32	25	120	54	52		33305-0372
753 901 048	40	20	129	57	52		33305-0373
753 901 047	40	25	129	57	52	424.134	33305-0374
753 901 046	40	32	129	57	53	424.133	33305-0375
753 901 055	50	20	149	63	52		33305-0376
753 901 054	50	25	139	63	52		33305-0377
753 901 053	50	32	140	63	53	424.134	33305-0378
753 901 052	50	40	139	63	57	424.154	33305-0379
753 901 060	63	32	149	65	53	424.135	33305-0380
753 901 059	63	40	150	65	57	424.155	33305-0381
753 901 058	63	50	150	65	63	424.175	33305-0382
753 901 063	75	40	170	72	57	424.156	33305-0383
753 901 064	75	50	170	72	63	424.176	33305-0384
753 901 065	75	63	170	72	65	424.216	33305-0385
753 901 072	90	50	190	81	63	424.177	33305-0386
753 901 071	90	63	190	81	65	424.217	33305-0387
753 901 070	90	75	190	81	70	424.237	33305-0388
753 901 078	110	63	205	86	65	424.218	33305-0389
753 901 077	110	75	205	86	70	424.238	33305-0390
753 901 076	110	90	205	86	81	424.258	33305-0391
753 901 083	125	63	214	87	63	424.219	33305-0392
753 901 082	125	75	210	92	72	424.239	33305-0393
753 901 081	125	90	212	92	81	424.259	33305-0394
753 901 080	125	110	212	92	86	424.279	33305-0395
753 901 086	140	75	230	110	70		33305-0983
753 901 087	140	90	230	110	79		33305-0984
753 901 084	140	110	234	110	88	424.281	33305-0985
753 901 085	140	125	235	110	90	424.321	33305-0396
753 901 088	160	90	244	120	79	424.262	33305-0397
753 901 090	160	110	244	102	86	424.282	33305-0398
753 901 089	160	125	245	102	92	424.322	33305-0399
753 901 032	160	140	260	120	110	424.342	33305-0400
753 901 073	180	90	245	105	79		33305-0986
753 901 074	180	110	270	105	82		33305-0987
753 901 091	180	125	258	107	92	424.323	33305-0401
753 901 075	180	140	270	120	110		33305-0988
753 901 033	180	160	255	107	102	424.363	33305-0402
753 901 066	200	140	275	120	110		33305-0989
753 901 092	200	160	265	117	102	424.364	33305-0403
753 901 034	200	180	265	117	107	424.384	33305-0404
753 901 067	225	140	295	130	110		33305-0990
753 901 096	225	160	279	122	102	424.365	33305-0405
753 901 095	225	180	280	122	107	424.385	33305-0406
753 901 094	225	200	280	122	117	424.425	33305-0407
753 901 000	250	160	300	130	100	424.366	33305-0408
753 901 068	250	180	295	130	105		33305-0991
753 901 001	250	200	315	130	112	424.426	33305-0409
753 901 002	250	225	332	130	120	424.446	33305-0410
753 901 098	280	200	333	140	112		33305-0992
753 901 099	280	225	335	140	120		33305-0993
753 901 003	280	250	340	140	130	424.467	33305-0994
753 901 004	315	200	380	180	134	424.428	33305-0995

## Reduktion PE100 S-5 SDR 11 PN 16 (Fortsetzung)

Lief.-Nr.	d mm	d1 mm	z mm	L mm	L1 mm	NPK	Art.-Nr.
753 901 097	315	225	365	150	120	424.448	33305-0996
753 901 005	315	250	365	150	130	424.468	33305-0997
753 901 012	315	280	365	150	139		33305-0998

2548