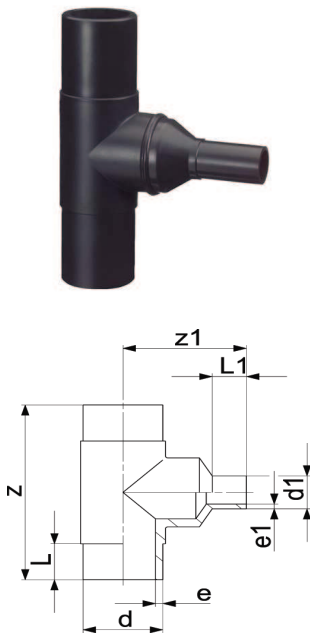


Tee reduziert PE100 S-5 SDR 11 PN 16



Langschenklige Version, 5 bar Gas / 16 bar Wasser.



Lief.-Nr.	d mm	d1 mm	z mm	z1 mm	L mm	L1 mm	NPK	Art.-Nr.
753 201 002	25	20	160		52	52		33305-0923
753 201 003	32	20	170	105	54	52		33305-0924
753 201 004	32	25	170	110	54	52		33305-0925
753 201 005	40	20	190	120	57	52		33305-0926
753 201 069	40	25	190	120	57	52		33305-0927
753 201 070	40	32	190	120	57	52		33305-0928
753 201 072	50	20	210	140	63	52		33305-0929
753 201 077	50	25	210	130	63	52		33305-0930
753 201 080	50	32	210	130	63	53		33305-0931
753 201 081	50	40	210	130	63	57		33305-0932
753 201 116	63	40	230	145	65	57		33305-0934
753 201 021	63	50	215	103	63	56	423.215	33305-0305
753 201 084	75	40	264	180	72	57		33305-0935
753 201 046	75	50	253	113	70	56	423.216	33305-0307
753 201 047	75	63	255	117	70	63	423.236	33305-0308
753 201 027	90	50	280	117	79	55		33305-0936
753 201 029	90	63	280	123	79	63	423.237	33305-0309
753 201 030	90	75	272	138	73	68	423.257	33305-0310
753 201 028	110	63	320	147	87	63	423.238	33305-0311
753 201 031	110	75	309	151	82	70	423.258	33305-0312
753 201 032	110	90	320	158	86	79	423.278	33305-0313
753 201 085	125	63	366	225	92	61		33305-0937
753 201 086	125	75	366	235	92	61		33305-0938
753 201 048	125	90	340	170	112	92	423.279	33305-0314
753 201 033	125	110	341	170	90	83	423.319	33305-0315
753 201 087	140	75	396	230	92	70		33305-0939
753 201 089	140	90	396	235	92	79		33305-0940
753 201 090	140	110	396	240	92	82		33305-0941
753 201 091	140	125	396	240	92	90		33305-0942
753 201 034	160	63	416	176	98	65	423.242	33305-0316
753 201 035	160	75	343	480	98	74	423.262	33305-0317
753 201 036	160	90	412	188	101	79	423.282	33305-0318
753 201 037	160	110	412	195	101	82	423.322	33305-0319
753 201 092	160	125	420	265	102	92		33305-0943
753 201 093	160	140	420	270	102	96		33305-0944
753 201 049	180	90	420	200	136	97	423.283	33305-0320
753 201 050	180	110	430	206	130	101	423.323	33305-0321
753 201 094	180	125	460	285	107	92		33305-0945
753 201 038	180	160	411	205	105	94	423.383	33305-0322
753 201 073	200	63	500	190	122	63		33305-0947
753 201 074	200	90	500	207	122	79		33305-0948
753 201 075	200	110	500	215	122	82		33305-0949
753 201 096	200	125	500	295	117	92		33305-0950
753 201 076	200	160	500	234	122	98		33305-0952
753 201 098	200	180	500	310	117	110		33305-0953
753 201 039	225	75	555	215	120	70	423.265	33305-0323
753 201 040	225	90	558	226	120	80	423.285	33305-0324
753 201 041	225	110	558	235	120	82	423.325	33305-0325
753 201 099	225	125	540	320	122	92		33305-0954
753 201 100	225	140	540	335	122	110		33305-0955
753 201 042	225	160	560	253	120	98	423.385	33305-0326
753 201 043	225	180	560	280	120	105	423.425	33305-0327
753 201 101	225	200	540	340	122	117		33305-0956
753 201 078	250	110	575	242	130	82		33305-0957

Tee reduziert PE100 S-5 SDR 11 PN 16 (Fortsetzung)

Lief.-Nr.	d mm	d1 mm	z mm	z1 mm	L mm	L1 mm	NPK	Art.-Nr.
753 201 079	250	160	575	261	127	98		33305-0958
753 201 102	250	180	576	350	130	105		33305-0959
753 201 103	250	200	576	360	130	112		33305-0960
753 201 104	250	225	576	390	130	120		33305-0961
753 201 105	280	200	616	410	139	112		33305-0962
753 201 106	280	225	616	420	139	120		33305-0963
753 201 107	280	250	616	420	139	130		33305-0964
753 201 051	315	110	695	277	150	82		33305-0965
753 201 052	315	160	695	296	150	102		33305-0966
753 201 108	315	200	690	470	150	134		33305-0967
753 201 053	315	225	650	335	170	145		33305-0968
753 201 054	315	250	695	325	150	130		33305-0969
753 201 109	315	280	690	480	150	139		33305-0970

2548