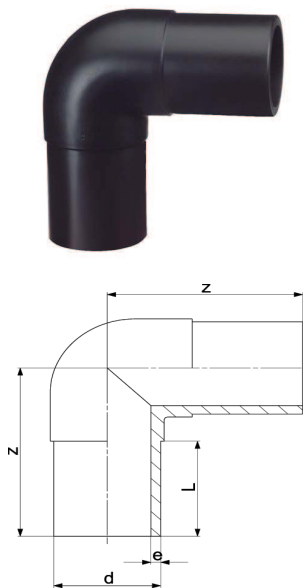


Winkel 90° PE100 S-5 SDR 11 PN 16



Langschenklige Version, 5 bar Gas / 16 bar Wasser.



Lief.-Nr.	d mm	z mm	L mm	NPK	Art.-Nr.
753 101 006	20	75	52		33305-0222
753 101 007	25	80	52		33305-0223
753 101 008	32	85	54	422.112	33305-0224
753 101 009	40	95	57	422.113	33305-0225
753 101 010	50	105	63	422.114	33305-0226
753 101 011	63	115	65	422.115	33305-0227
753 101 012	75	130	72	422.116	33305-0228
753 101 013	90	150	81	422.117	33305-0229
753 101 014	110	165	86	422.118	33305-0230
753 101 015	125	180	93	422.119	33305-0231
753 101 016	140	194	92	422.121	33305-0232
753 101 017	160	210	103	422.122	33305-0233
753 101 018	180	232	107	422.123	33305-0234
753 101 019	200	253	117	422.124	33305-0235
753 101 020	225	270	122	422.125	33305-0236
753 101 001	250	292	130	422.126	33305-0237
753 100 922	280	320	140	422.127	33305-0858
753 100 923	315	370	150	422.128	33305-0859

2548