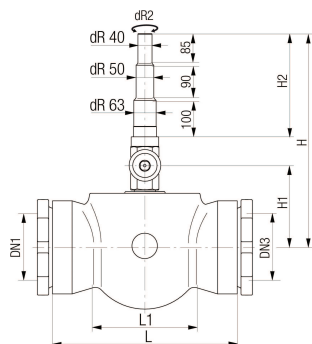




Universal 1 mit Schraubmuffen, Abgang Universal PE-Enden, Fig. Fig. 5493



Gehäuse aus duktilem Gusseisen, Vollschutz Epoxy.



Lief.-Nr.	DN1/DN3 mm	d mm	PN bar	L mm	H mm	NPK	Art.-Nr.
185564	100	40/50/63	16	427	562	822.312	33201-0218
185565	125	40/50/63	16	433	572	822.313	33201-0219
185566	150	40/50/63	16	436	582	822.314	33201-0220
185567	200	40/50/63	16	440	607	822.315	33201-0221

2520