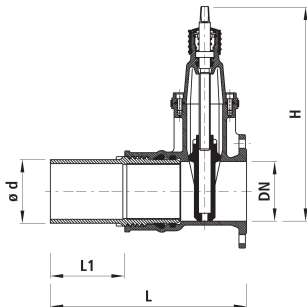




Flansch/PE-Einschweiss-Schieber 4850



Werkstoff: PE-Anschweissende: PE 100, SDR 11, ausgedreht auf SDR 17, auf Anfrage (Nr. 4851).



Lief.-Nr.	DN mm	Ø d mm	PN bar	H mm	L mm	L1 mm	NPK	Art.-Nr.
4850050063	50	63	16	260	400	185	814.235	33211-0268
4850065075	65	75	16	330	415	180	814.256	33211-0269
4850080090	80	90	16	335	425	180	814.277	33211-0272
4850100110	100	110	16	375	450	185	814.318	33211-0278
4850100125	100	125	16	375	475	180	814.319	33211-0279
4850150160	150	160	16	460	500	180	814.362	33211-0280
4850150180	150	180	16	460	510	175	814.363	33211-0281
4850200200	200	200	10	565	560	190	814.384	33211-0282
4850200225	200	225	10	565	560	190	814.385	33211-0283

2596