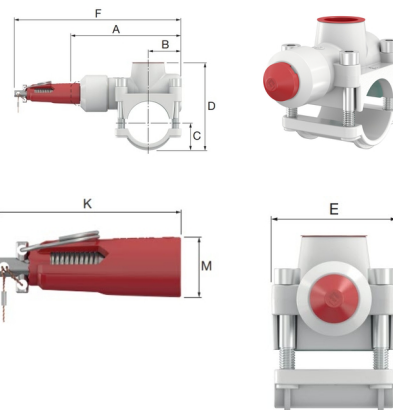



Flamco-T-Plus Abzweig-T-Stück PN 16 69061

für dünnwandige Kupferrohre, Stahl- und Edelstahlrohre gemäss Tabelle, Schneidkolben Messing / Nirostahl, für Wasser, Luft und nicht aggressive, nicht brennbare Medien bis 90 °C



Orig. Nr.	Rohr aus- sen-Ø	Anschluss für Abzweigung	Wanddicke dünnw. Stahl max.	Wanddicke Kupfer max.	Wanddicke Edelstahl max.	Anzugsdrehmoment N·m	A	B	C	D	E	F + 13	K	M	Gewicht kg	NPK-Nr.	Stück	CHF	
90528	28	RP 3/4	1.5	1.5	1.25	10	105	29	22	76	57	171	66	21	0.88	284.536	1	32202-0956	312.55
90535	35	RP 3/4	1.5	1.5	1.5	10	108	30	25	82	56	174	66	21	0.96	284.537	1	32202-0957	360.75