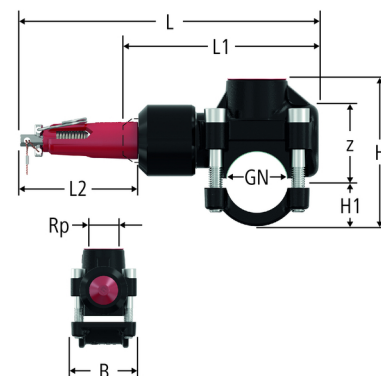


Flamco-T-Plus Abzweig-T-Stück PN 25 69050

Aus Temperguss für dickwandige Stahlrohre. Rohrverbindungsprogramm ohne Betriebsunterbrechung.
Abzweig-T-Stück für Wasser, Luft und nicht aggressive, nicht brennbare Medien.



- Einsparung von Zeit und Kosten bei der Montage
- Abzweigungen herstellen, während das System in Betrieb bleibt
- Kein Entleeren nötig und damit kein neuer Luft- und Schmutzzugang in das System
- Immer ein perfekter Abtrennvorgang dank Trigger
- Abtrennen selbst auf kleinstem Raum möglich
- Optimale Abdichtung an der Leitung
- Korrosionsbeständige Beschichtung
- Der Trigger ist im Lieferumfang des T-plus enthalten und ist einmalig verwendbar
- Einfache Vormontage mit ClickIn-Muttern (bei Modellen ab 1 1/2")
- Für Stahlrohre (St33, St34, St35, St37) von 1/2" bis 3"
- Gewinderohre: NEN 3257 C Schwer, DIN 2441, BS 1387 Schwer (oder leichter)/ISO 9329-1
- Nahtlose Stahlrohre: DIN 2448/1629 Bl.3, St 35 / ISO 9330-1
- Geschweisste Stahlrohre (normalwandig): DIN 2458/1626 Bl.2, St 35
- Werkstoffnummern: 1.0035 (St33), 1.0034, 10305 (St34), 1.0308, 10345 (St35), 1.0036, 1.0037, 1.0038, 1.0039, 1.0255, 1.0254 (St37).
- Max. Betriebsüberdruck: 25 bar.
- Systemtemperatur: -10 bis 120 °C.



Orig. Nr.	Ø Rohr nominal Zoll	Rohr Aus-sen-Ø mm	Anschluss für Abzweigung Zoll	Wanddicke min. mm	Wanddicke max. mm	Anzugsdrehmoment N-m	A mm	B mm	C mm	D mm	E mm	F + 13 mm	K mm	M mm	Gewicht kg	Stück	CHF Stück	
90615	1/2	21.3	RP 1/2	2	3.25	16	100	28	19	67	47	166	66	21	0.57	1	32202-0945	186.00
90620	3/4	26.9	RP 1/2	2	3.25	16	113	34	21	77	50	179	66	21	0.89	1	32202-0946	202.80
90626	1	33.7	RP 3/4	2	4.05	16	115	35	25	83	56	181	66	21	1.08	1	32202-0947	278.95
90632	1 1/4	42.4	RP 1	2	4.05	16	130	38	29	102	69	196	66	21	1.74	1	32202-0948	430.20
90640	1 1/2	48.3	RP 1 1/4	2.3	4.05	30	165	55	35	123	83	231	66	21	3.28	1	32202-0949	718.10
90650	2	60.3	RP 1 1/4	2.3	4.50	30	167	55	43	136	83	233	66	21	3.35	1	32202-0950	904.05
90665	2 1/2	76.1	RP 1 1/4	2.6	4.50	30	190	66	52	153	83	256	66	21	3.96	1	32202-0951	1'137.05
90680	3	88.9	RP 1 1/4	2.9	5	30	190	66	58	168	83	256	66	21	3.94	1	32202-0952	1'232.25