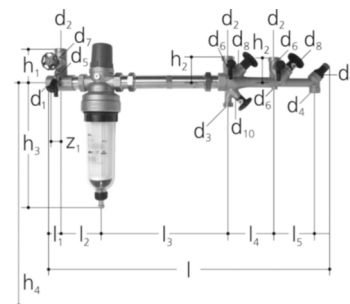


**JRG Verteilbatterie komplett, mit DRV/Filter/Passstück, LegioStop 1531**



mit DRV/Filter/Passstück, LegioStop, Eingang mit Innengewinde, Abgänge mit Aussengewinde BR1 nach EN ISO 228-1, ohne Verschraubungen, PN 16 mit tottraum- und wartungsfreien Oberteilen JRG LegioStop.  
 Bestehend aus DN25: Batterieventil JRGUSIT 5120.100, Eisenrohrverschraubung 8201.400, JRGURED Combi 1353.025, Muffen-Verschraubung 8360.025, Zwischen-Passstück 9695.480, Eisenrohrverschraubung 8201.402, Verteilarmatur JRGUSIT Combi 5191. Bestehend aus DN32: Batterieventil JRGUSIT 5120.200, JRGURED Combi 1350.480, Muffen-Verschraubung 03 321 05, Zwischen-/Passstück 9695.480, Verteilarmatur JRGUSIT Combi 5191, Gehäuse aus Rotguss, geschliffene nichtsteigende Ventilstange und -sitz aus Chromnickelstahl, Dichtungen aus EPDM, Handräder aus Kunststoff, Abgänge für Kaltwasser, Netz- und Reduzierter-Druck, Zuleitung Wassererwärmer und Heizungsfüllung mit allen nötigen Absperr-, Sicherheits- und Entleerarmaturen für Wasser bis 30 °C, Werkeinstellung DRV 4 bar, Ansprechdruck Sicherheitsventil 6 bar.  
 Oberteil zu Absperrventile 5395.400, Oberteil zu KRV-Absperrventile 08 950 03, Oberteil zu Heizfüllventil 08 948 03, Oberteil zu Sicherheitsventil 1045.320, Entleerventile 7301.080/302, Tropfwasser-Stutzen 8223.320, Verschlusszapfen 5149.080, Verschlusskappe 8325.320, Feinfilter-Schlüssel 8127.000. Verschraubungen auf Kunststoff-Systeme: 4700, 5550, Verschraubungen auf Chromnickelstahl-Systeme: 8350, 8351, 8355, 8356, Verschraubungen mit Gewindeanschlüssen: 8201, 8204, 8206, 8299, 8331, 8333, 8339, 8360.  
 Es sind AFM 34 Dichtungen zu verwenden. Diese dürfen weder geölt noch gefettet werden.  
 Auf Wunsch auch andere Nachdrücke DRV zwischen 2-6 bar möglich.  
 Einbau links/rechts möglich.



JRG-Nr.	Orig. Nr.	DN	d1 Zoll	d2 Zoll	d3 Zoll	d4 mm	d5 mm	d6 mm	d7 mm	d8 mm	d9 mm	d10 mm	h1 mm	h2 mm	h3 mm	h4 mm	l	l1 mm	l2 mm	l3 mm	l4 mm	l5 mm	l6 mm	Gewicht NPK-Nr. kg	Stück	CHF Stück						
1531.480	355623560	32-20-25-25	1 1/2	1	1/4	3	4	3	4	1	4	3	4	1	1/2	TR 30 x 1.5	56	77	393	120	897	42	149	383	145	130	48	9.86	628.366	1	32201-1529	1'368.95