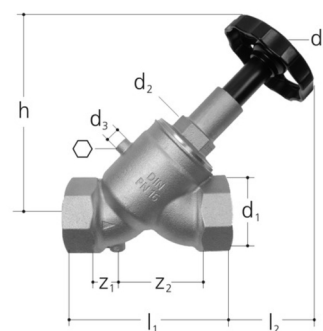


JRG Schrägsitzventil LegioStop 5221

mit Innengewinde, PN 16, mit tottraumfreiem Oberteil JRG LegioStop, Gewindeanschluss für Entleerventil mit Verschlusszapfen 5149 verschlossen, ohne Entleerventil, Gehäuse aus Rotguss, geschliffene steigende Ventilstange und -sitz aus Chromnickelstahl, Dichtungen aus EPDM, Handrad aus Metall, für Wasser bis 90 °C.
Geprüft nach DIN EN 1213, Schallschutzgeprüft Armaturengeräuschgruppe 1.
Oberteil zu Absperrventil siehe 5290, Entleerventil siehe 7301.080.



JRG-Nr.	Orig. Nr.	GN Zoll	DN	d1 Zoll	d2 Zoll	d3 Zoll	d4 mm	h mm	l1 mm	l2 mm	z1 mm	z2 mm	Gewicht kg	NPK-Nr.	Stück	CHF Stück
5221.720	350818707	2 1/2	65	2 1/2	2 1/2	1/4	120	260	180	132	22	98	4.6	621.121	1	32201-1587 719.65
5221.800	350818807	3	80	3	3	1/4	120	277	210	127	27	117	8.6	621.122	1	32201-1588 1'226.30