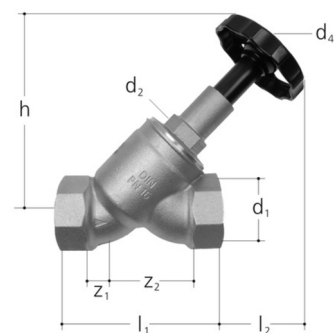


JRG Schrägsitzventil LegioStop 5200

mit Innengewinde, PN 16, mit tottraumfreiem Oberteil JRG LegioStop, Gehäuse aus Rotguss, geschliffene steigende Ventilstange und -sitz aus Chromnickelstahl, Dichtungen aus EPDM, Handrad aus Metall, für Wasser bis 90 °C.

Geprüft nach DIN EN 1213, Schallschutzgeprüft Armaturengeräuschgruppe 1.
Oberteil zu Absperrventil siehe 5290.



JRG-Nr.	Orig. Nr.	GN Zoll	DN	d4 mm	h mm	l1 mm	l2 mm	z1 mm	z2 mm	Gewicht kg	NPK-Nr.	📦 Stück	CHF Stück
5200.720	350818706	2 1/2	65	120	260	180	132	22	98	4.26	614.681	1	32201-1583 708.90
5200.800	350818806	3	80	120	277	210	127	27	117	8.60	621.122	1	32201-1584 1'220.90