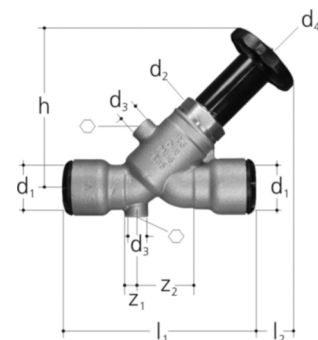


JRG Schrägsitzventil LegioStop mit Steckverbindung 5225

mit Steckverbindung für Chromnickelstahlrohre (DVGW W541) und Kupferrohre (DIN EN 1057), PN 10, mit tottraumfreiem Oberteil JRG LegioStop, Gewindeanschluss für Entleerventil mit Verschlusszapfen 5149 verschlossen, ohne Entleerventil, Gehäuse aus Rotguss, geschliffene, nichtsteigende Ventilstange und -sitz aus Chromnickelstahl, Dichtungen aus EPDM, Handrad aus Kunststoff, für Wasser bis 90 °C. Geprüft nach DIN EN 1213, Schallschutzgeprüft Armaturengeräuschgruppe 1.

Oberteil zu Absperrventil siehe 5290, Entleerventil siehe 7301.080.



JRG-Nr.	Orig. Nr.	d mm	DN	d1 mm	d2 Zoll	d3 Zoll	d4 mm	h mm	l1 mm	l2 mm	z1 mm	z2 mm	Gewicht kg	NPK-Nr.	☞ Stück	32201-0745	CHF Stück
5225.015	351060406	15	12	15	1/2	1/4	53	87	82	37	8	26	0.35	621.255	1	32201-0745	88.25
5225.018	351060416	18	15	18	1/2	1/4	53	87	98	27	8	31	0.40	621.256	1	32201-0746	92.55
5225.022	351060426	22	20	22	3/4	1/4	53	105	103	39	7	35	0.56	621.257	1	32201-0747	102.25
5225.028	351060436	28	25	28	1	1/4	60	117	136	31	9	44	0.97	621.258	1	32201-0748	133.45
5225.035	351060446	35	32	35	1 1/4	1/4	70	130	164	26	11	57	1.39	621.261	1	32201-0749	195.85
5225.042	351060456	42	40	42	1 1/2	1/4	90	148	191	27	11	62	2.01	621.262	1	32201-0750	269.45
5225.054	351060466	54	50	54	2	1/4	90	169	231	21	14	79	3.10	621.263	1	32201-0751	345.10