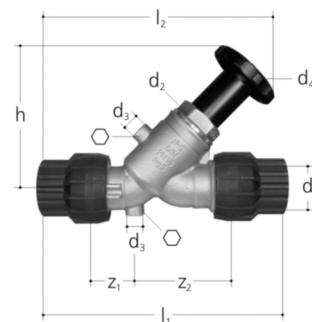


JRG Schrägsitzventil LegioStop MT 5222

mit Übergang auf JRG Sanipex MT, PN 10, mit tottraumfreiem Oberteil JRG LegioStop, Gewindeanschluss für Entleervertil mit Verschlusszapfen 5149 verschlossen, ohne Entleervertil, Gehäuse aus Rotguss, geschliffene, nichtsteigende Ventilstange und -sitz aus Chromnickelstahl, Dichtungen aus EPDM, Handrad und Überwurfmutter aus Kunststoff, für Wasser bis 90 °C. Geprüft nach DIN EN 13959, Schallschutzgeprüft Armaturengeräuschgruppe 1. Oberteil zu Absperrventil siehe 5290, Entleervertil siehe 7301.080, geeignet auch für Rohre JRG Sanipex d16/20.



JRG-Nr.	Orig. Nr.	d mm	DN	d1 mm	d2 Zoll	d3 Zoll	d4 mm	h mm	l1 mm	l2 mm	z1 mm	z2 mm	Gewicht kg	NPK-Nr.	☞ Stück	CHF Stück	
5222.016	350895732	16	12	16	1/2	1/4	53	87	115	133	28	50	0.35	381.141	1	32201-0740	93.65
5222.020	350895733	20	15	20	1/2	1/4	53	87	122	137	27	51	0.38	381.142	1	32201-0741	95.80
5222.026	350895734	26	20	26	3/4	1/4	53	105	148	160	27	63	0.60	381.143	1	32201-0742	119.45
5222.032	350895735	32	25	32	1	1/4	60	117	178	182	28	75	0.98	381.144	1	32201-0743	162.45
5222.040	350895736	40	32	40	1 1/4	1/4	70	130	212	212	37	92	1.43	381.145	1	32201-0744	216.25
5222.050	351650970	50	40	50	1 1/2	1/4	90	175	256	245	46	108	2.24	381.146	1	32201-1466	319.50
5222.063	351663970	63	50	63	2	1/4	90	196	315	287	55	134	3.59	381.147	1	32201-1467	360.40