

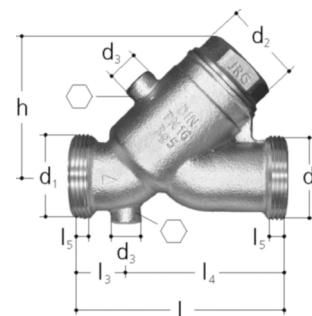
JRG Rückflussverhinderer BR1, PN 16 1611

Abgänge mit Aussengewinde BR 1 nach EN ISO 228-1, ohne Verschraubung, Gewindeanschluss für Prüf- und Entleerventil mit Verschlusszapfen 5149 verschlossen, ohne Prüf- und Entleerventil, Gehäuse aus Rotguss, Sitz und Schliessfeder aus Chromnickelstahl, Rückflussverhinderer als Kunststoff-Strömungskörper aus PPSU, Dichtungen aus EPDM, für Wasser bis 120 °C, Öffnungsdruck kleiner als 50 mbar, geprüft nach DIN EN 1213, Schallschutzgeprüft Armaturengeräuschgruppe 1.

Ersatz RV siehe 1628, Prüf- und Entleerventil siehe 7301.080, Verschraubungen auf Kunststoff-Systeme: 4700, 5550. Verschraubungen auf Chromnickelstahl-Systeme: 8350, 8355. Verschraubungen mit Gewindeanschlüssen: 8201, 8205, 8299, 8333, 8339, 8360.

Es sind AFM 34 Dichtungen zu verwenden. Diese dürfen weder geölt noch gefettet werden.

Die Artikel 1610/1611 lösen folgende Artikel ab: 1640, 1641, 1643, 1645, 1660, 1661, 1662, 1663, 1665, 1666.



JRG-Nr.	Orig. Nr.	DN	d1 Zoll	d2 Zoll	d3 Zoll	h mm	l mm	l3 mm	l4 mm	l5 mm	Gewicht kg	NPK-Nr.	Stück	CHF Stück
1611.015	350896244	15	3/4	1/2	1/4	42	75	24	52	6	0.30	614.133	1	32201-0121 115.15
1611.020	350896245	20	1	3/4	1/4	51	87	24	63	7	0.40	614.134	1	32201-0122 136.65
1611.025	350896246	25	1 1/4	1	1/4	61	99	24	75	8	0.63	614.135	1	32201-0123 151.75
1611.032	350896247	32	1 1/2	1 1/4	1/4	80	118	30	89	9	0.86	612.424	1	32201-0124 194.75
1611.040	350896248	40	1 3/4	1 1/2	1/4	91	130	31	100	10	1.16	614.137	1	32201-0125 277.60
1611.050	350896249	50	2 3/8	2	1/4	107	155	35	120	11	1.85	614.138	1	32201-0126 348.55