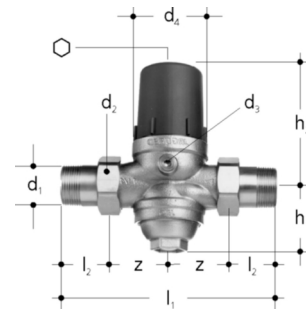


JRGURED Druckreduzierventil mit Verschraubungen, PN 25 1330

mit Verschraubungen, aus Rotguss, Abdeckung aus glasfaserverstärktem Kunststoff, Schieber und Sitz aus Chromnickelstahl Membrane und Ventildichtung aus EPDM, beidseitig Manometeranschluss mit Stopfen 5149 verschlossen, Grobfilter Inox 1000 µm, Filterbecher aus Rotguss. Beidseitig Eisenrohrverschraubungen 8201 aus Messing, Dichtungen aus AFM 34*. Werkseinstellung 6 bar. Lagenunabhängiger Einbau.

* AFM 34 Dichtungen dürfen weder geölt noch gefettet werden.



JRG-Nr.	Orig. Nr.	GN Zoll	DN	d1 Zoll	d2 Zoll	d3 Zoll	d4 mm	h1 mm	h2 mm	l1 mm	l2 mm	z mm	Gewicht kg	Stück	32201-0072	CHF Stück
1330.240	350732801	1/2	15	1/2	3/4	1/8	52	29	79	130	25	40	0.73	1	32201-0072	272.20
1330.320	350732901	3/4	20	3/4	1	1/8	58	36	86	142	29	43	1.02	1	32201-0073	293.70
1330.400	350733001	1	25	1	1 1/4	1/4	70	52	110	167	34	50	1.87	1	32201-0074	336.70
1330.480	350733101	1 1/4	32	1 1/4	1 1/2	1/4	77	64	121	196	38	60	2.72	1	32201-0075	448.55
1330.560	350733201	1 1/2	40	1 1/2	1 3/4	1/4	93.5	80	157	222	39	73	4.59	1	32201-0076	792.80
1330.640	350733301	2	50	2	2 3/8	1/4	103	98	172	268	47	88	6.53	1	32201-0077	923.00
1330.720	350735201	2 1/2	65	2 1/2	3	1/4	103	98	172	292	56	90	7.77	1	32201-0078	1'614.60