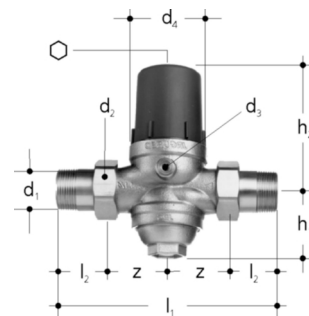


**JRGURED Druckreduzierventil mit Verschraubungen, PN 25 1320**

aus Rotguss, Abdeckung aus glasfaserverstärktem Kunststoff, Schieber und Sitz aus Chromnickelstahl, Membrane und Ventildichtung aus EPDM, beidseitig Manometeranschluss mit Stopfen 5149 verschlossen, Grobfilter Inox 1000  $\mu$  m, Filterbecher aus Rotguss. Beidseitig Eisenrohrverschraubungen 8201 aus Messing, Dichtungen aus AFM 34\*. Werkseinstellung 2 bar. Lagenunabhängiger Einbau.



\* AFM 34 Dichtungen dürfen weder geölt noch gefettet werden.



JRG-Nr.	Orig. Nr.	GN Zoll	DN	d1 Zoll	d2 Zoll	d3 Zoll	d4 mm	h1 mm	h2 mm	l1 mm	l2 mm	z mm	Gewicht kg	☞ Stück	CHF Stück
1320.240	350734001	1/2	15	1/2	3/4	1/8	52	29	79	130	25	40	0.72	1	32201-0058 265.70
1320.320	350734101	3/4	20	3/4	1	1/8	58	36	86	142	29	43	0.94	1	32201-0059 293.70
1320.400	350734201	1	25	1	1 1/4	1/4	70	52	110	167	34	50	1.73	1	32201-0060 336.70
1320.480	350734301	1 1/4	32	1 1/4	1 1/2	1/4	77	64	121	196	38	60	2.54	1	32201-0061 448.55
1320.560	350734401	1 1/2	40	1 1/2	1 3/4	1/4	93.5	80	157	222	39	73	4.22	1	32201-0062 792.80
1320.640	350734501	2	50	2	2 3/8	1/4	103	98	172	268	47	88	6.53	1	32201-0063 923.00
1320.720	350735001	2 1/2	65	2 1/2	3	1/4	103	98	172	292	56	90	7.77	1	32201-0064 1'614.60