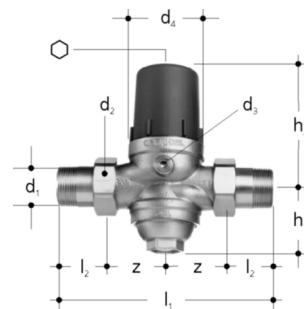


JRGURED Druckreduzierventil mit Verschraubungen, PN 25 1310

aus Rotguss, Abdeckung aus glasfaserverstärktem Kunststoff, Schieber und Sitz aus Chromnickelstahl, Membrane und Ventildichtung aus EPDM, beidseitig Manometeranschluss mit Stopfen 5149 verschlossen, Grobfilter Inox 1000 μ m, Filterbecher aus Rotguss. Beidseitig Eisenrohrverschraubungen 8201 aus Messing, Dichtungen aus AFM 34*.
Werkseinstellung 4 bar.



* AFM 34 Dichtungen dürfen weder geölt noch gefettet werden.



JRG-Nr.	Orig. Nr.	GN Zoll	DN	d1 Zoll	d2 Zoll	d3 Zoll	d4 mm	h1 mm	h2 mm	l1 mm	l2 mm	z mm	Gewicht kg	Stück	32201-0044	CHF Stück
1310.240	350731601	1/2	15	1/2	3/4	1/8	52	29	79	130	25	40	0.78	1	32201-0044	199.05
1310.320	350731701	3/4	20	3/4	1	1/8	58	36	86	142	29	43	1.05	1	32201-0045	214.10
1310.400	350731801	1	25	1	1 1/4	1/4	70	52	110	167	34	50	1.82	1	32201-0046	255.00
1310.480	350731901	1 1/4	32	1 1/4	1 1/2	1/4	77	64	121	196	38	60	2.64	1	32201-0047	356.10
1310.560	350732001	1 1/2	40	1 1/2	1 3/4	1/4	93.5	80	157	222	39	73	4.44	1	32201-0048	599.20
1310.640	350732101	2	50	2	2 3/8	1/4	103	98	172	268	47	88	6.83	1	32201-0049	711.05
1310.720	350734801	2 1/2	65	2 1/2	3	1/4	103	98	172	292	56	90	8.07	1	32201-0050	1'588.80